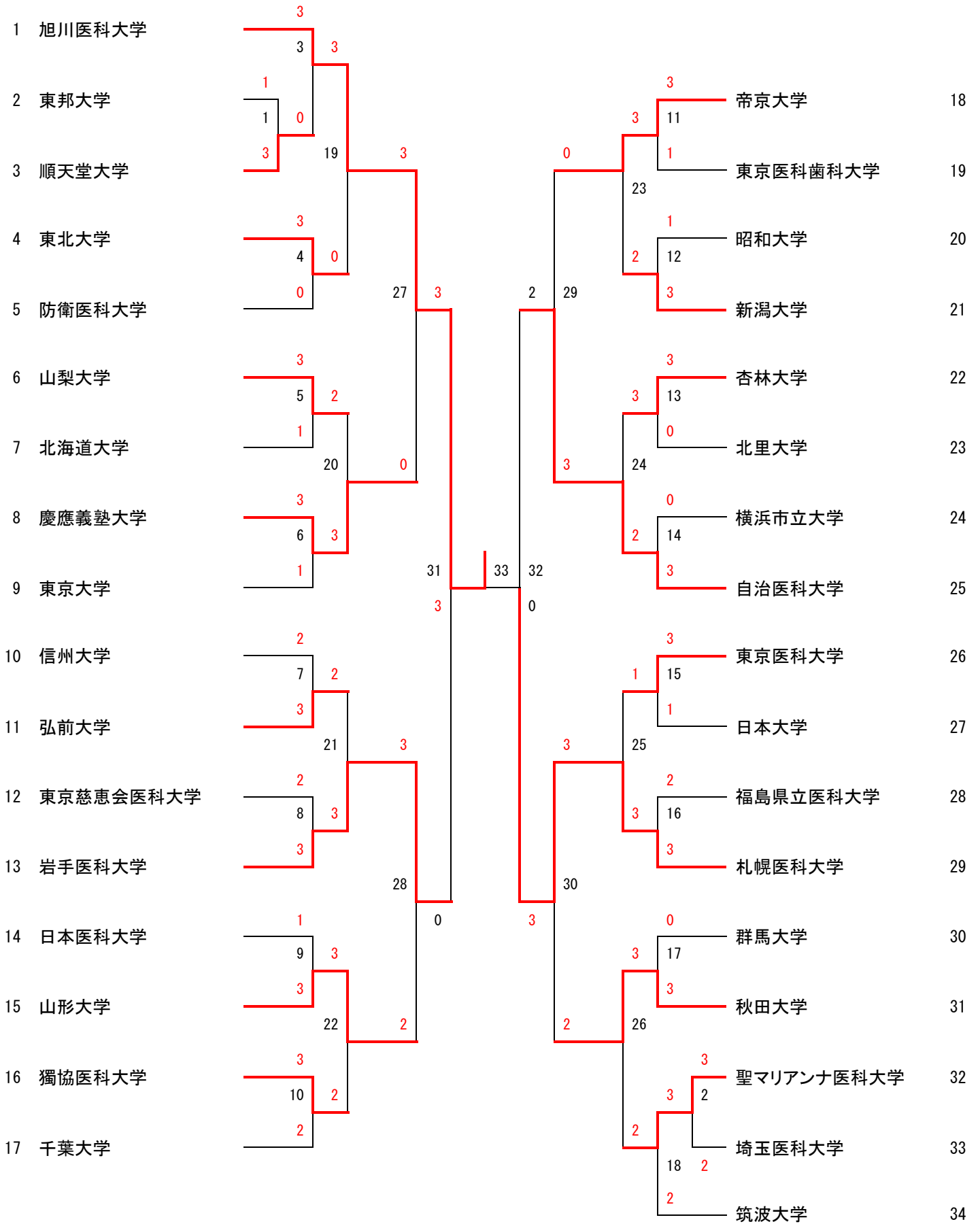


# 男子団体戦



# 女子団体戦

